

## Plug in SpeeDelight sa prilagodljivom fleksibilnom pločom, rebrasta teflon ploča koja se može ukloniti, 5kW 230V

STAVKA #: \_\_\_\_\_

MODEL #: \_\_\_\_\_

NAZIV #: \_\_\_\_\_

SIS #: \_\_\_\_\_

AIA #: \_\_\_\_\_

**603877**  
**(HSG3RPRSEI)**

SpeeDelight sa prilagodljivom gornjom rebrastom teflon kontaktnom pločom (koja se može ukloniti) (5kW) 230V

### Kratke specifikacije

#### Br. stavke:

Kombinira 3 tehnologije kuhanja: kontakt grijači, infracrvena tehnologija i mikrovalovi za savršeno pripremljenu hranu, ugrijana do središta. Energy Saving Mode, način uštede se automatski uključuje na mirovanje, nakon što prođe vrijeme zadano od strane djelatnika (od 1 minute do 60 minuta). Isporučuje se s USB priključkom i Wi-Fi vezom za optimizaciju radnih procesa, dozvoljavajući lokalni pristup i pristup na daljinu (temperatura, odbrojavanje, upozorenja). Poklopac, gornja ploča, stražnji pokrov i bočni paneli od nehrđajućeg čelika AISI 304, dno od nehrđajućeg čelika AISI430, vanjski paneli i ručka od visoko otpornih materijala. Samostalno prilagođavanje visine ploče u skladu sa visinom hrane ili blokiranje u fiksnoj poziciji kako bi se izbjegao kontakt s hranom. Mogućnost ručnog prilagođavanja maksimalnog pomaka gornje ploče. Aluminijska rebrasta gornja ploča (250x250 mm) obrađena sa specijalnom neprijanjajućom oblogom. Može se obraditi hrana debljine od 10 do 75mm. Glatko 4 mm debelo kvarc staklo kao donja ploča površine pripreme 250 x 250 mm. Dvije nezavisne sonde kontroliraju temperaturu gornje i donje ploče od 100°C do 250°C. Automatsko dizanje i zadržavanje poklopca na kraju ciklusa putem mehaničkih opruga. Električna kontrola putem digitalnog 4.3" LED displeja, uz displej brojača i alarm na kraju ciklusa. 800W električni pojačani grijači gornje ploče i 800W električni pojačani grijači donje ploče. 2x1050W magnetrona za mikrovalove. Prednji ulaz zraka i stražnji izlaz za efikasno hlađenje ventilacijom. Ergonomična ručka od visoko otpornih materijala za jednostavno rukovanje poklopcem. Uklonjiv gornji prednji panel i gornja ploča za jednostavnije čišćenje. 8 unešenih programa (prilagodljivost: trajanje mikrovalova, ukupno vrijeme, temperatura).

### Glavne značajke

- Kombinira tri tehnologije pripreme: kontakt grijači, infracrvena tehnologija i mikrovalovi, za savršeno pripremljenu hranu, ugrijana do središta.
- Samoprilagodljiva gornja ploča za zagrijavanje hrane u skladu sa samom visinom hrane.
- Energy Saving Mode, način uštede se automatski uključuje na mirovanje, nakon što prođe vrijeme zadano od strane djelatnika (od 1 minute do 60 minuta).
- Isporučuje se sa USB priključkom i Wi-Fi vezom za optimizaciju radnih procesa, dozvoljavajući lokalni pristup i pristup na daljinu (temperatura, odbrojavanje, upozorenja).
- Električna kontrola putem 4.3" LED displeja, s prilagodljivim kontrastom.
- 8 programa na displeju. Svih 8 programa može biti regulirano od strane korisnika. Parametri programa su
  - temperatura gornje ploče
  - temperatura donje ploče
  - ukupno trajanje svakog ciklusa
  - trajanje i distribucija mikrovalova u svakom ciklusu.
- Brojač i alarm (volumen prilagodljive jačine), na kraju ciklusa.
- Automatski mehanički sustav kontroliranja otvaranja i zadržavanja poklopca.
- Ergonomična ručka za jednostavno rukovanje poklopcem.
- Prešana posuda od neprijanjajućih materijala koja je koristi tijekom pripreme za jednostavno čišćenje uz skladu sa normama za rad s hranom.
- U skladu sa Normom (EC) Br. 1935/2004 i amandmanima norme, Normom (EC) Br. 2023/2006 i amandmanima norme.

### Konstrukcija

- Aluminijska gornja rebrasta ploča (215 x 215 mm) obrađena sa specijalnim premazom protiv prijanjanja.
- 2 temperature sonde za nezavisnu kontrolu temperature gornje i donje ploče.
- Glatko 4 mm debelo galvanizirano staklo kao donja ploča (250 x 250 mm).
- Neovisne postavke temperature za gornje i donje ploče od 50 do 250 °C.
- Automatsko dizanje poklopca na kraju ciklusa putem mehaničkih opruga.
- Pokrovi poklopca, ručka i bočni paneli izrađeni od izuzetno čvrstog i otpornog kompozitnog materijala.
- 800W grijači gornje ploče.
- 800W električni, pojačani grijači donje ploče.
- 2 x 1050W magnetrona za mikrovalove.
- Prednji ulaz zraka i stražnji izlaz za efikasno hlađenje ventilacijom, omogućuje jednostavno uklanjanje filtera zraka i instalaciju "jedan uređaj do drugog".
- Certifikat IPX4 zaštita od vode.

### Korisničko sučelje & Upravljanje podacima

- Connectivity spremna za pristup spojenim uređajima u realnom vremenu s udaljenosti uz praćenje podataka (potrebna je dodatna oprema - stupite u kontakt sa prodajnim osobljem EPR).

#### ODOBRENJE:

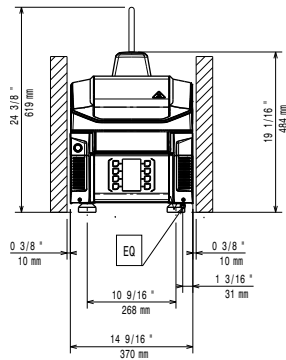
### Uključena dodatna oprema

- 1 x Zaštita za stakleno- keramičku ploču za SpeeDelight PNC 653527
- 1 x Četka za čišćenje za SpeeDelight PNC 653623
- 1 x Špatula za SpeeDelight PNC 653625
- 1 x 4 gumene nogice, visina 26 mm za SpeeDelight PNC 653792
- 1 x SpeeDelight razmaknica- set za ventilaciju sa stražnje strane PNC 653800
- 1 x Pladanj sa zaštitom od lijepljenja PNC 653802
- 1 x Četka s mjedenim dlakama PNC 653803
- 1 x Četka s najlonskim dlakama PNC 653804

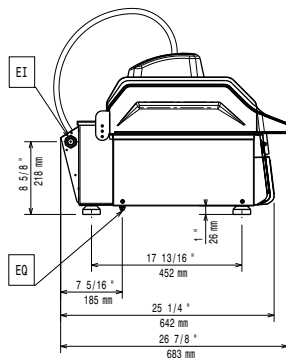
### Opcijska dodatna oprema

- Zaštita za stakleno- keramičku ploču za SpeeDelight PNC 653527
- Četka za čišćenje za SpeeDelight PNC 653623
- Špatula za SpeeDelight PNC 653625
- Teflonska ploča za SpeeDelight (može se ukloniti) PNC 653787
- 4 Nogice od nehrđajućeg čelika, visina= 70 mm za SpeeDelight PNC 653791
- 4 gumene nogice, visina=40mm za SpeeDelight PNC 653793
- SpeeDelight razmaknica- set za ventilaciju sa stražnje strane PNC 653800
- Pladanj sa zaštitom od lijepljenja PNC 653802
- Četka s mjedenim dlakama PNC 653803
- Četka s najlonskim dlakama PNC 653804

Prednja/e

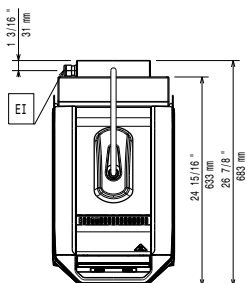


Bočna/o

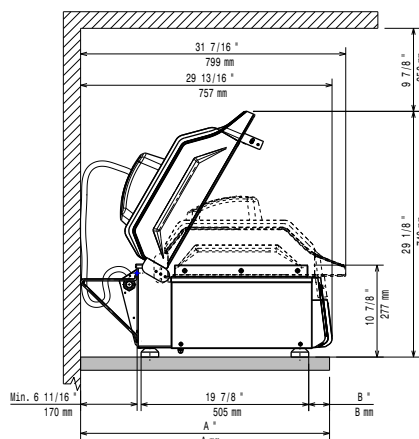


EI = Električni priključak  
 EO = Električna utičnica

Gornja/e



Distances



### Električki

|                     |                      |
|---------------------|----------------------|
| Napon napajanja:    | 220-230 V/1 ph/50 Hz |
| 603877 (HSG3RPRSE1) |                      |
| Ampera:             | 22 A                 |
| Ukupna snaga:       | 5 kW                 |
| Vrsta utikača:      | IEC 60309 2P+T       |

### Instalacija:

Prostor za instalaciju: 190mm od stražnjeg vertikalnog panela

### Ključne informacije:

|                            |                     |
|----------------------------|---------------------|
| Površina pripreme (ŠxD)    | 250 x 250 mm        |
| Vanjske dimenzije, širina: | 370 mm              |
| Vanjske dimenzije, dubina: | 683 mm              |
| Vanjske dimenzije, visina: | 619 mm              |
| Neto težina:               | 47 kg               |
| Transportna težina:        | 58 kg               |
| Transportna visina:        | 710 mm              |
| Transportna širina:        | 450 mm              |
| Transportna dubina:        | 760 mm              |
| Transportni volumen:       | 0.24 m <sup>3</sup> |